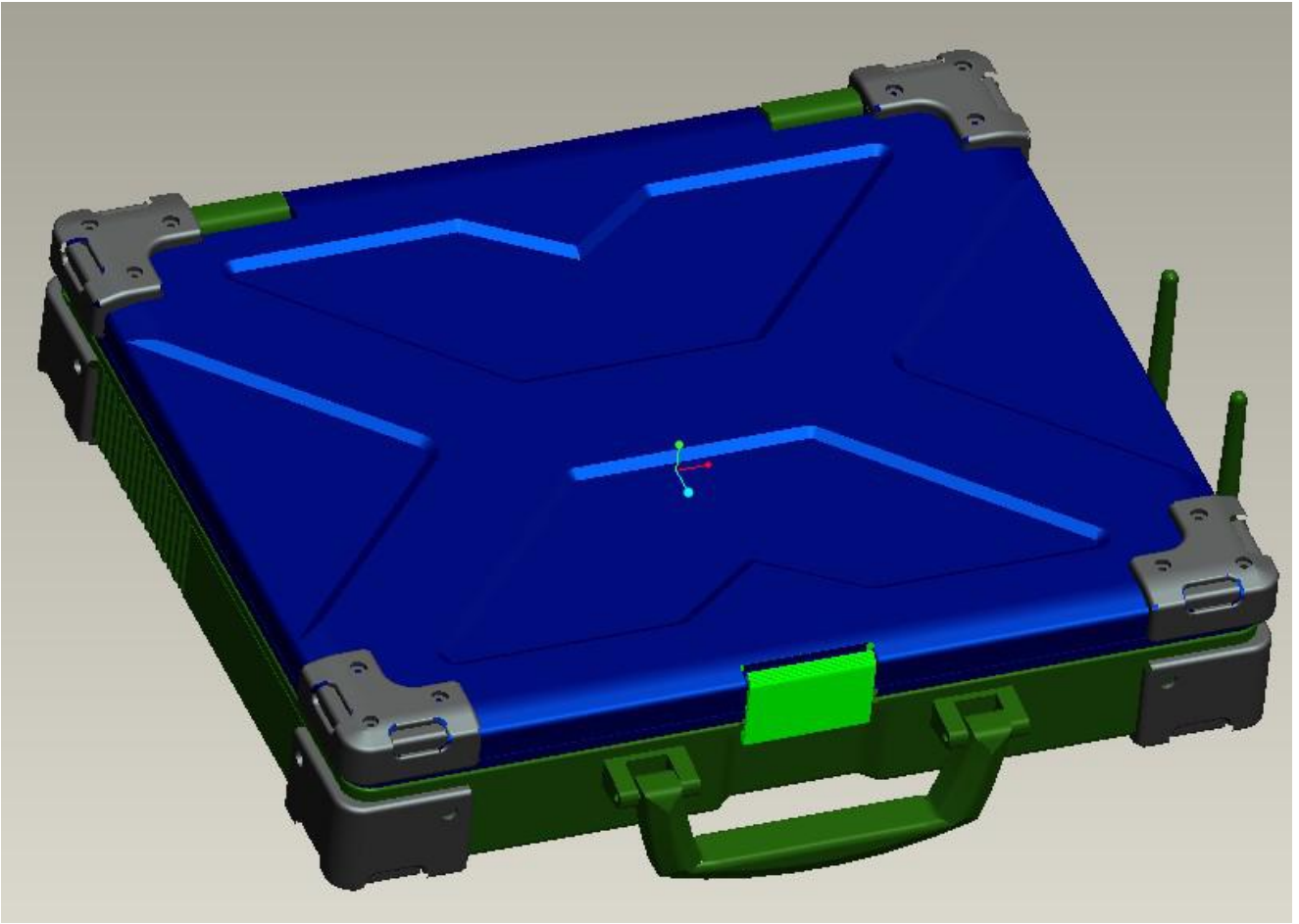
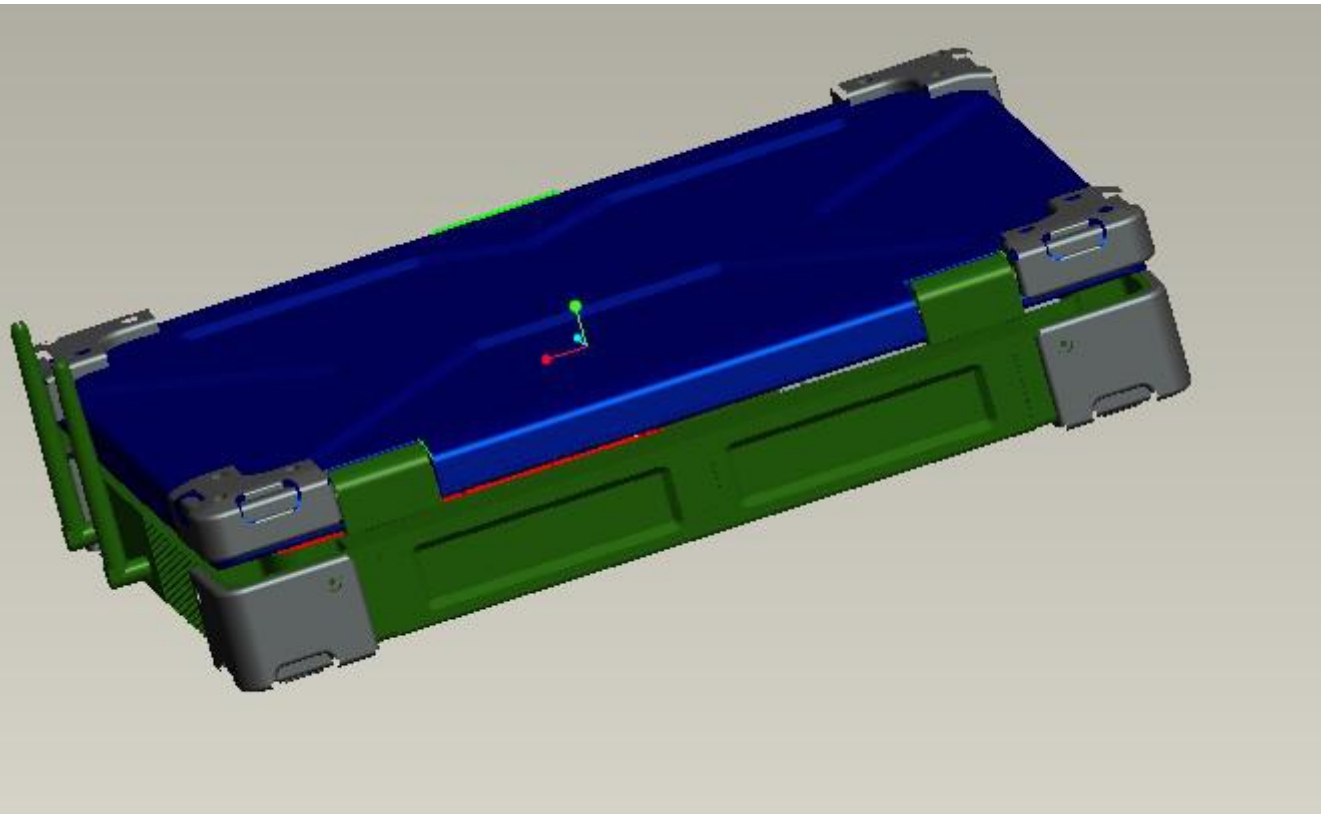


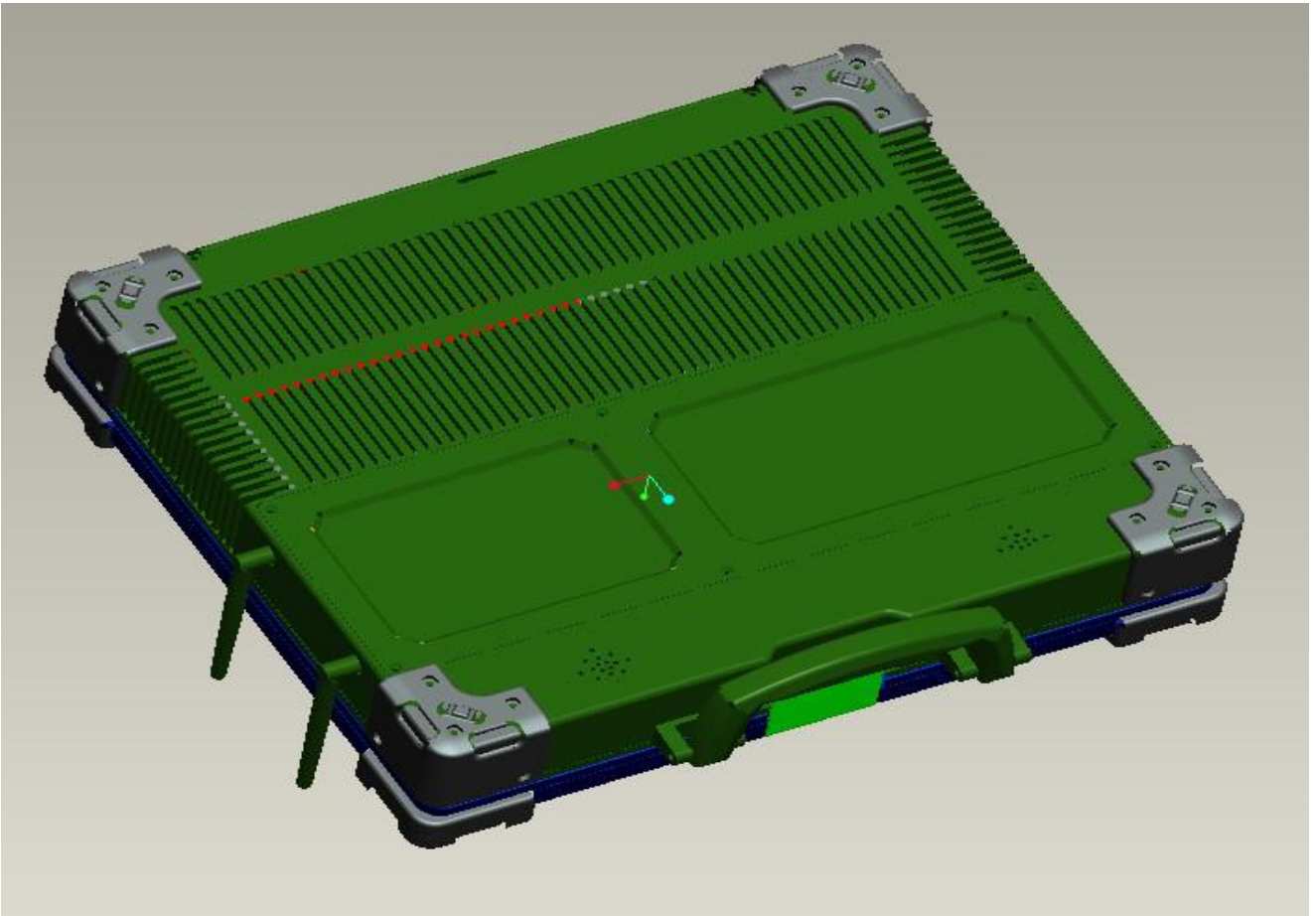
加固型笔记本效果图及说明



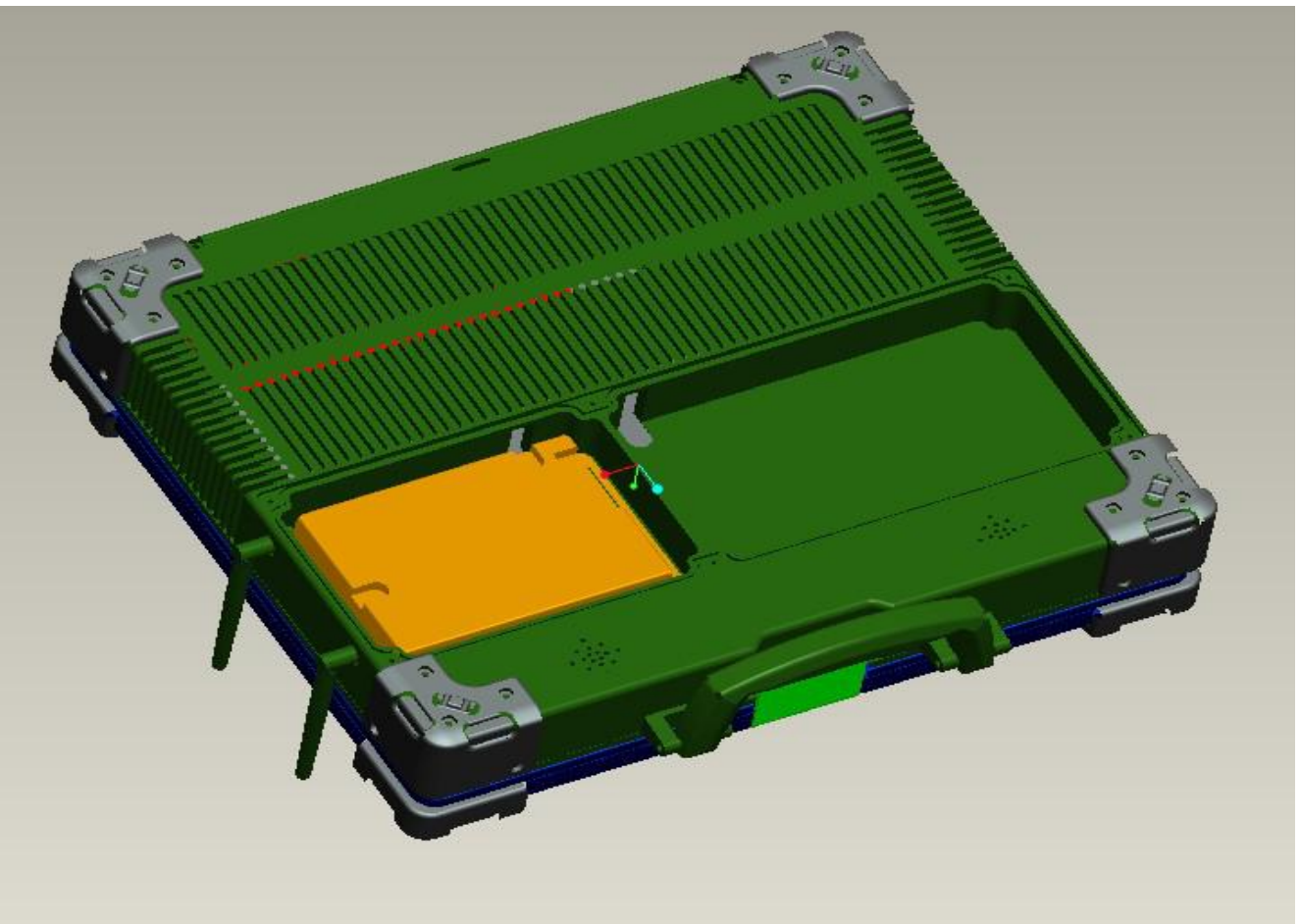
正面效果图：全铝合金结构，铝合金拉手及定制橡胶包角，带 AIS, GPS 双天线



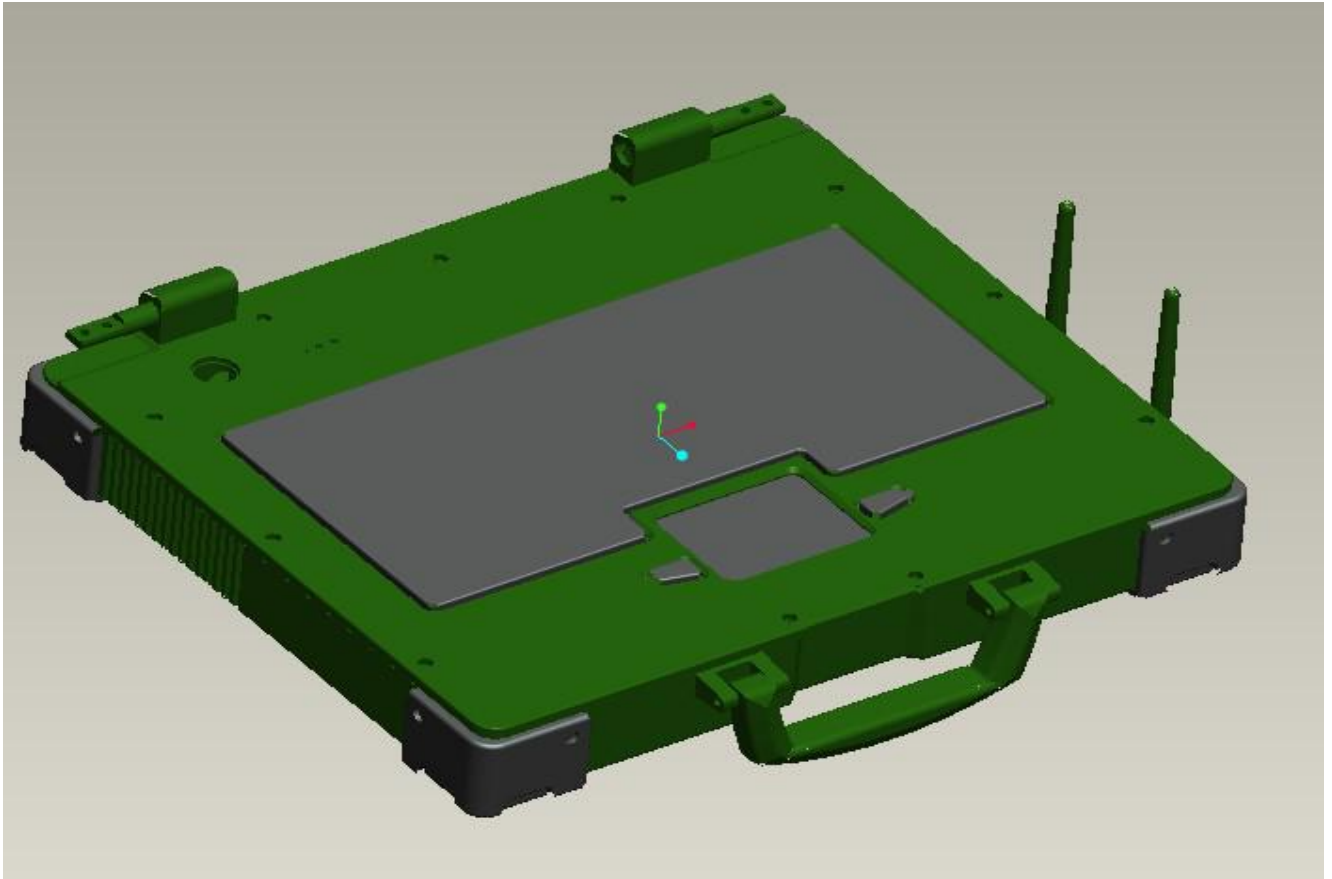
后面效果图：接口带防护门盖



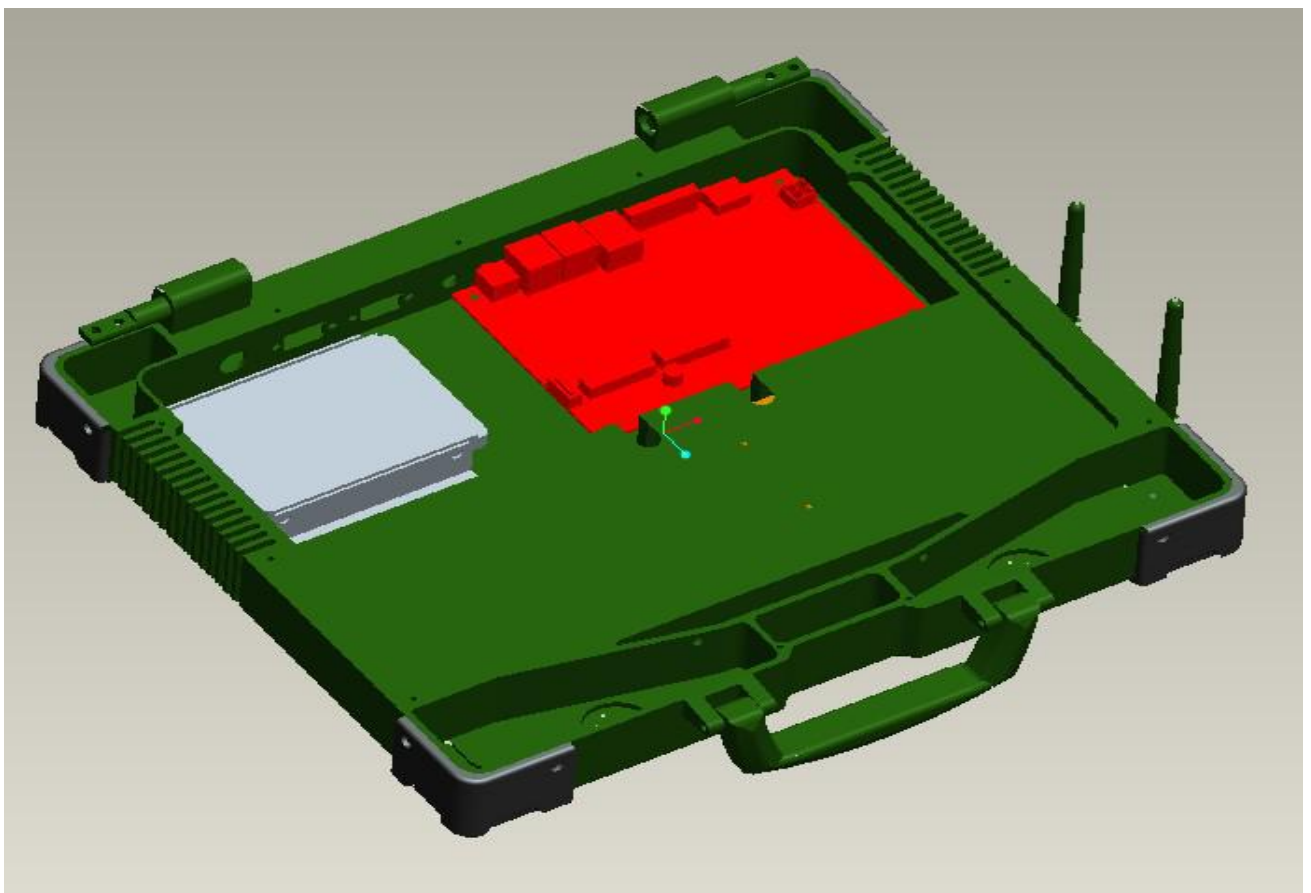
底部效果图：大面积的散热设计，带可拆装底盖，客户板与电池更换方便



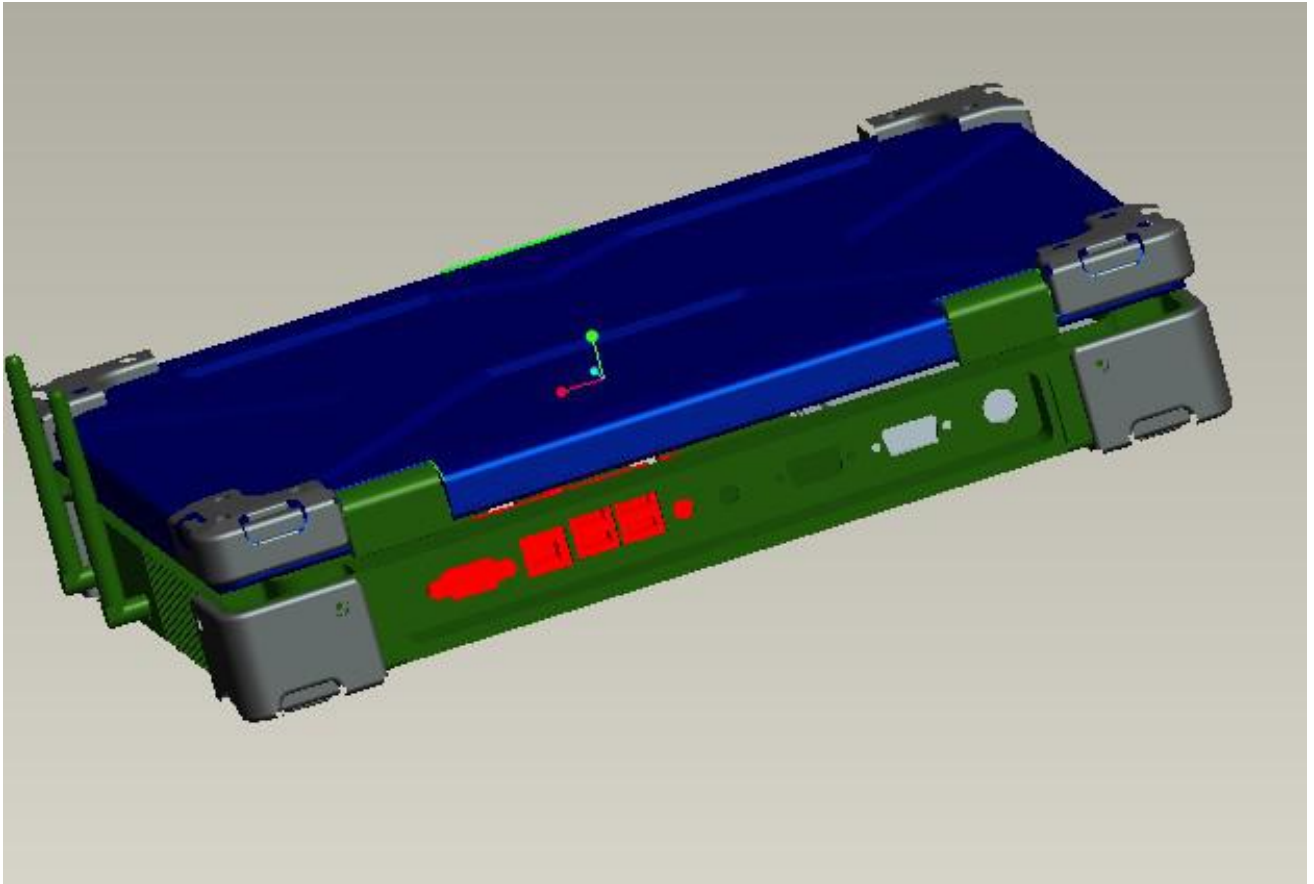
底部拆盖效果图：客户 GPS, AIS 模块拆装方便



键盘面板效果图：金属防水开关，电量显示灯，带触摸板硅胶防水键盘



拆键盘后效果图：3.5 吋工业级嵌入式主板，板载内存，CPU, 带减震 2.5 吋笔记本硬盘



后面开盖效果图：标准接口内置，RS232*2, VGA*1, LINE-OUT*1MIC*1, USB*4, LAN*1, 直流电源接口采用航空插头